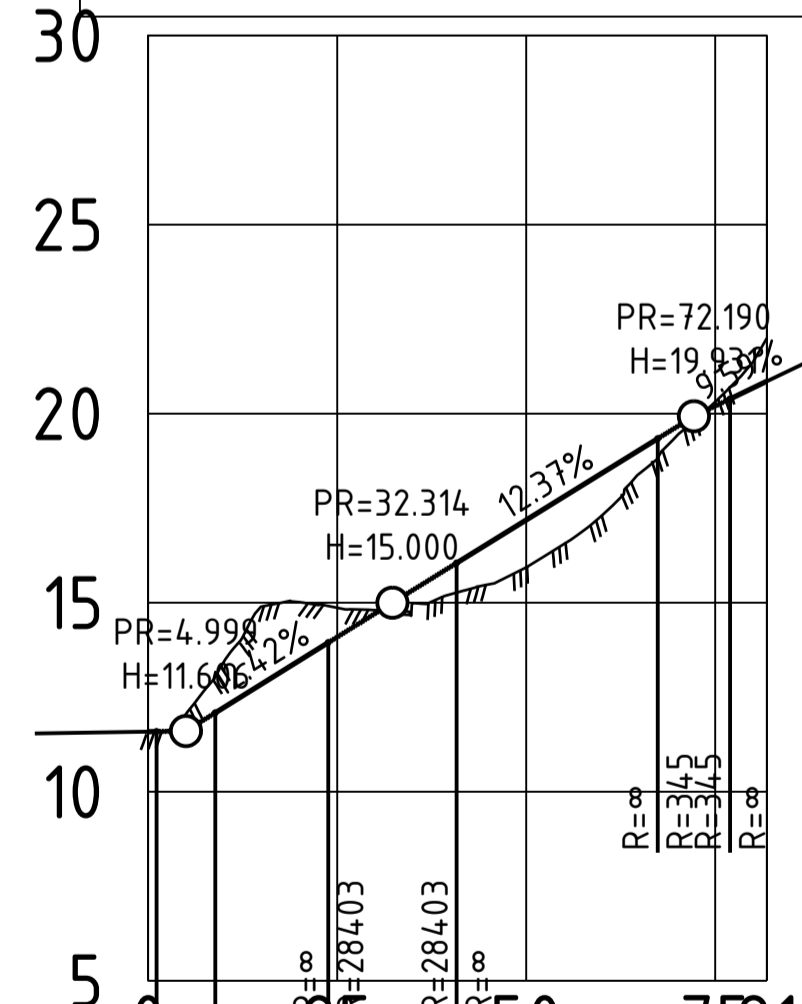
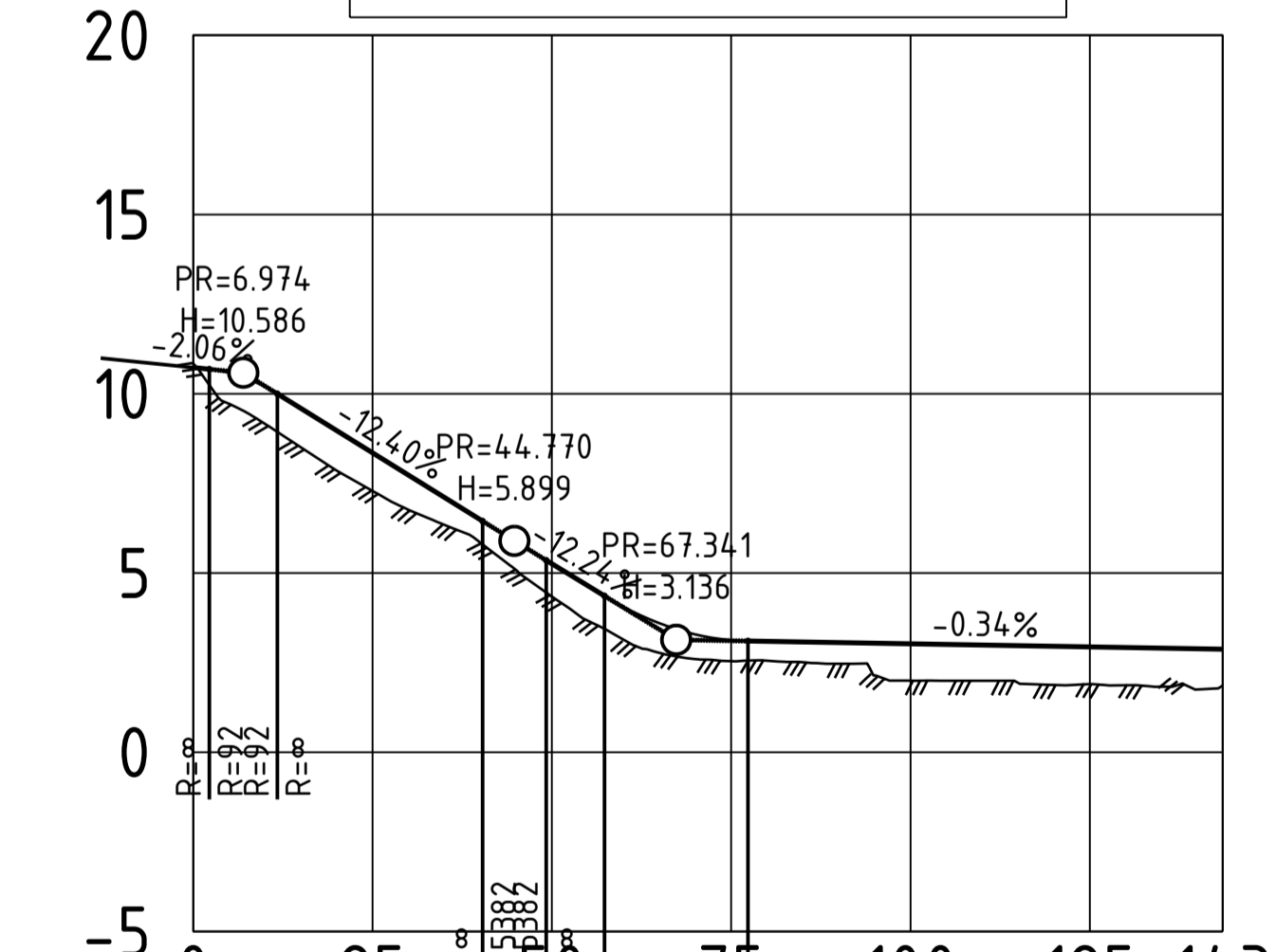


PROFIL: Veglinje 1
H.O.H. SKALA L= 500 H= 100



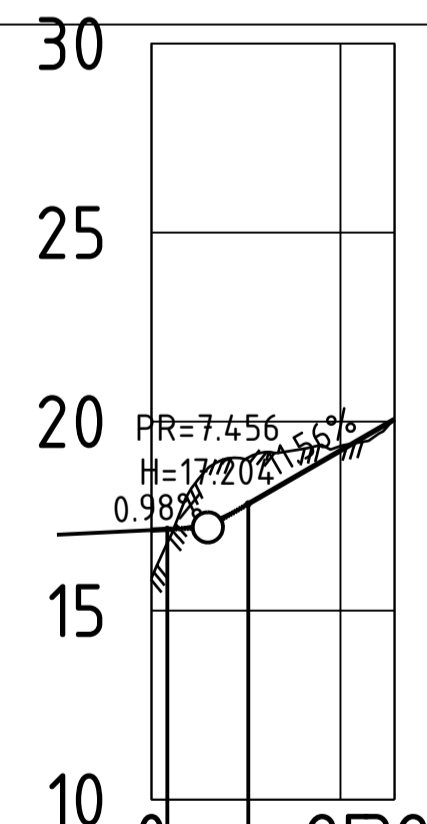
PROFIL NR.	0	25	50	75.81
HOR.KURV.	L 8.18	L 15.41	L 14.84	L 10.88
BREDEUTV.				
TVERRFALL				
H.kj.b.k.				
V.kj.b.k.				
PROFILDATA	0.36%	12.24%	28.40%	34.52%
PROFIL H.	11.72	12.23	12.85	13.47
TERRENG H.	12.06	13.43	14.90	16.01
OVERBYGGN.T.		0.00 m	0.00 m	0.00 m

PROFIL: Veglinje 2
H.O.H. SKALA L= 500 H= 100



PROFIL NR.	0	25	50	75	100	125	143
HOR.KURV.	L 4.19	L 15.29	L 5.66	L 11.86	L 4.723	L 8.19	
BREDEUTV.							
TVERRFALL							
H.kj.b.k.							
V.kj.b.k.							
PROFILDATA	-2.06%	-12.40%	-0.34%				
PROFIL H.	10.59	10.20	9.59	8.97	8.35	7.73	7.11
TERRENG H.	9.72	8.51	7.86	7.29	6.76	6.34	5.85
OVERBYGGN.T.		0.00 m	0.00 m	0.00 m	0.00 m	0.00 m	0.00 m

PROFIL: Veglinje 13
H.O.H. SKALA L= 500 H= 100



PROFIL NR.	0	252
HOR.KURV.	L 15.59	L 15.59
BREDEUTV.		
TVERRFALL		
H.kj.b.k.		
V.kj.b.k.		
PROFILDATA	0.98%	17.15%
PROFIL H.	17.22	17.54
TERRENG H.	18.16	19.02
OVERBYGGN.T.		0.00 m

Rev.	Revisjonen gjelder	Dato	Tegnet	Kontr.	Godkjent
	Hyttfelt på Alme	Målestokk	Dato	22 september 2020	
	Endring veg - lende profiler	1:500	Tegnet	BS	
		Arkiv bet.	Kontr.		
		Erstatn. for	Godkjent		
		Tegning nr.			Rev.